



Precyzja i elastyczność

- Sterowanie hydrauliczne za pomocą zaworów proporcjonalnych
- Napęd hydrostatyczny

Kompaktowy i wszechstronny

- 5 m długości
- Mały zewnętrzny promień skrętu
- Kabina o wysokim stopniu bezpieczeństwa

Komfort i ergonomia pracy

- pozycja kierowcy zmniejszająca zmęczenie przy pracy
- czytelny wskaźnik przeciążenia LMI z automatycznym odcięciem niebezpiecznych ruchów
- Czujnik przechyłu w standardzie
- System 'Smart Control' Joystick 4 w 1



Wysokość podnoszenia:
10m



Maksymalny udźwig:
3500 kg



HTL 3510



ŁADOWARKA TELESKOPOWA

Haulotte GROUP

Wysokość podnoszenia: 10m

Maksymalny udźwig: 3500 kg



WYDAJNOŚĆ

Maksymalny udźwig	3500 kg
Udźwig na maksymalnej wysokości	2000 kg
Udźwig przy maksymalnym zasięgu	500 kg
Wysokość podnoszenia	10 m
Zasięg przy maksymalnej wysokości	2.2 m
Maksymalny zasięg	7.2 m



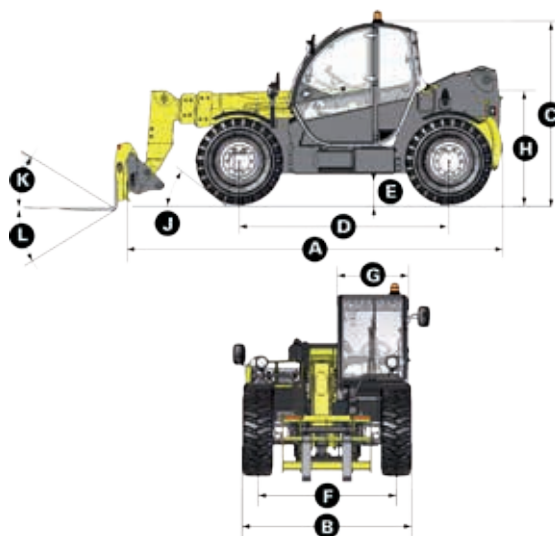
WYMIARY

A Długość	4.96 m
B Szerokość całkowita	2.26 m
C Wysokość całkowita	2.42 m
D Rozstaw osi	2.78 m
E Prześwit	42 cm
F Rozstaw kół	1.88 m
G Szerokość kabiny	0.96 m
H Maksymalna wysokość przegubu ramienia	1.6 m
J Kąt podejścia do podwozia	30 °
K Górny kąt nachylenia widel	18 °
L Dolny kąt nachylenia widel	104 °
Zewnętrzny promień skrętu kół	3.7 m
Ciężar z widłami	8610 kg
Ogumienie	405/70 - 24



SILNIK

Model silnika	PERKINS TIER III KOHLER TIER IV FINAL
Pojemność	4400 cm ³ 3400 cm ³
Moc silnika	70kW @ 2300rpm 55.4kW @ 2200rpm
Moment obrotowy	392Nm @ 1400rpm 375Nm @ 1400rpm
Rodzaj skrzyni biegów	Hydrostatyczna
Zbiornik paliwa	120 l 120 l
Olej silnikowy	7 l 15 l



STANDARDOWE WYPOSAŻENIE

- Napęd hydrostatyczny
- Napęd i sterowanie na 4 koła
- Pompa zębata
- Sterowanie przy pomocy zaworów proporcjonalnych ramieniem/teleskopem / łyżką i akcesoriami
- Zawory bezpieczeństwa na siłownikach hydraulicznych
- hydrauliczny system wspomagania
- Wyłącznik w razie przeciążenia / wykonania manewrów niebezpiecznych dla stabilności urządzenia
- Czujnik przechyłu: +/- 10 °
- Kabina ROPS/FOPS z ogrzewaniem i wentylacją
- podświetlana elektroniczna deska rozdzielcza

OPCJE / AKCESORIA

- Łyżki
- Wysięgniki
- Wciągarki
- Zestaw dla "zimnych krajów"
- Biopaliwo
- Paliwo dla "zimnych krajów"
- Paliwo dla "ciepłych krajów"
- Klimatyzacja
- Dodatkowa lampa punktowa
- System hydrauliczny sterowany elektrycznie

